

Montážní návody

Systemy pro vestavěné skříně a posuvné dveře



ALU PROFIL[®]
ALUMINIUM SYSTEM OF POLAND

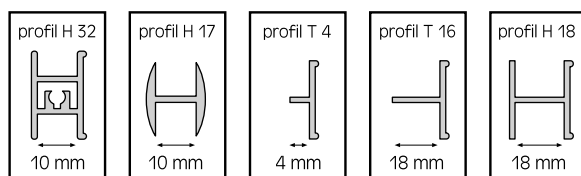
*Záleží nám
na Vaší spokojenosti.*

Vážení zákazníci.

Představujeme Vám aktuální řadu hliníkových systémů pro vestavěné skříně a posuvné dveře.

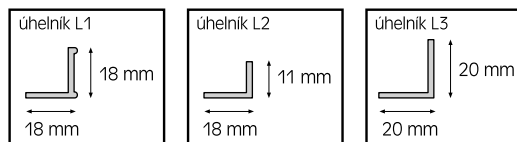
Při jejich konstrukci jsme pamatovali především na to, aby **montáž** byla **snadná, rychlá** a za použití pouze základního stolařského vybavení.

Dodávané systémy umožňují použít výplně dveří o tloušťkách 18 a 10 mm. Použít lze jak lamino desky, tak i ostatní materiály (zrcadlo, sklo, bambus atp.). K jejich kombinaci slouží profily H 32, H 17, T 4, T 16 a H 18.



NOVINKA

K orámování spodní hrany dveří je u všech 18 mm systémů standardně uváděn úhelník L1. Podle uvážení zákazníka či designových požadavků lze alternativně použít i úhelníky L2 a L3.



Výška dveří všech systémů je do 2,7 m.

Systém SATURN 10 umožňuje vyrobit dveře až do výšky 3,5 m.

Všechny profily z naší nabídky jsou dodávány ve třech základních eloxovaných odstínech: **stříbrný, zlatý a bronzový**.

Také lze využít možnosti olepování pohledových ploch profilů samolepicími fóliemi v dřevodekorech (přes 60 odstínů).

Kromě toho je možné objednat profily lakované práškovou technologií v jednom ze dvou set barevných odstínů RAL.

Konstrukce všech pojezdových mechanismů prošla dlouhým vývojem a důkladnými zátěžovými testy. Tím je dlouhodobě zaručen jejich tichý a hladký chod. Na tyto mechanismy proto poskytujeme **pětiletou záruku**.

Jakékoli dotazy ohledně technických detailů a upřesnění montážních postupů Vám rádi zodpoví naši proškolení prodejci.

WEGA 18

posuvný systém
nosnost 50 kg

18
mm

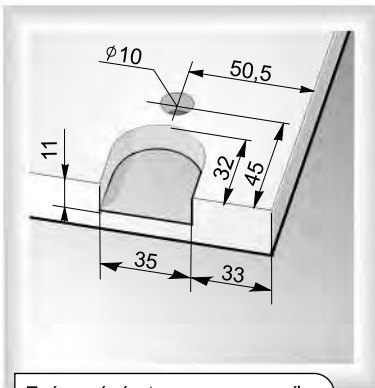
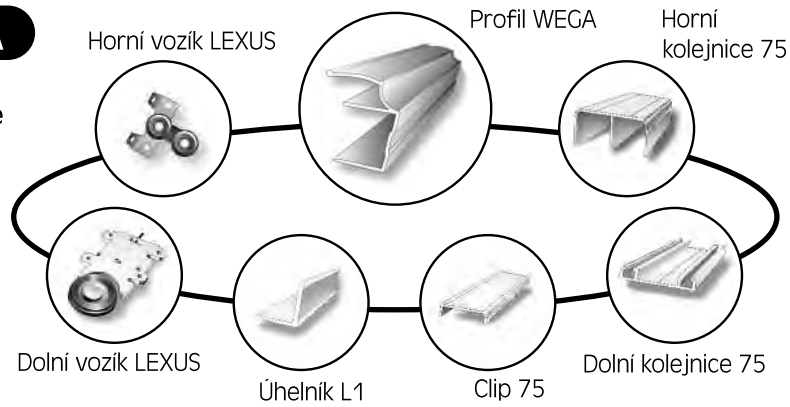
NOVINKA

nyní i pro
posuvné dveře

Horní vozík LEXUS

Profil WEGA

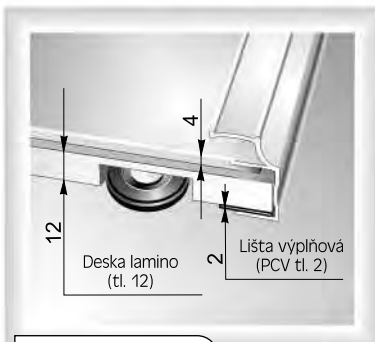
Horní kolejnice 75



Frézování otvoru pro vozík

	2-dílné dveře	K=19
	3-dílné dveře	K=38
	4-dílné dveře	K=38
	4-dílné dveře	K=57

Konstanty



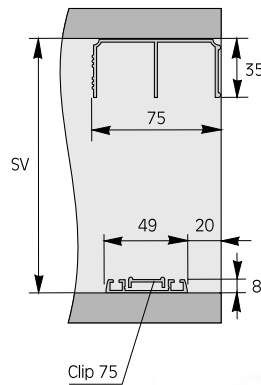
Montáž zrcadla



Montáž profilu na desku



Způsob použití samolepicí fólie



Výpočet výšky desky dveří:

$$\dots - 37 \text{ mm} = \dots$$

světla výška skříně SV výška desky

Profil WEGA musí být o 3 mm delší než vypočtená výška desky.

Výpočet šířky desky dveří:

$$(\dots + \dots) : \dots - 4 \text{ mm} = \dots$$

světla šířka skříně konstanta počet dveří šířka desky

Výpočet výšky zrcadla:

$$\dots - 4 \text{ mm} = \dots$$

vypočtená výška desky výška zrcadla

Výpočet šířky zrcadla:

$$\dots - 4 \text{ mm} = \dots$$

vypočtená šířka desky šířka zrcadla

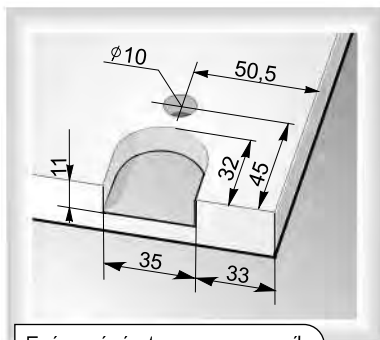
Zrcadlo lepíme k desce oboustrannou lepicí páskou 2 mm od krajů desky a 3 mm od spodní hrany desky.

K montáži profilu nepoužívejte montážní lepidlo.
Výrobce neodpovídá za vady způsobené použitím desek špatné kvality.

JOWISZ 18

18 mm

posuvný systém
nosnost 50 kg



Frézování otvoru pro vozík

	2-dílné dveře	K=34
	3-dílné dveře	K=68
	4-dílné dveře	K=68
	4-dílné dveře	K=102

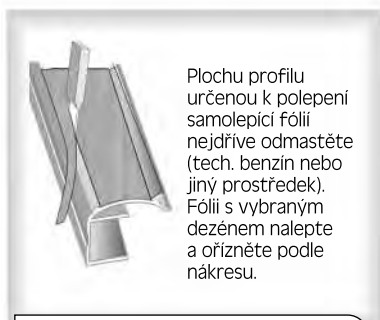
Konstanty



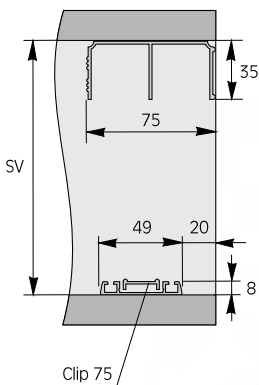
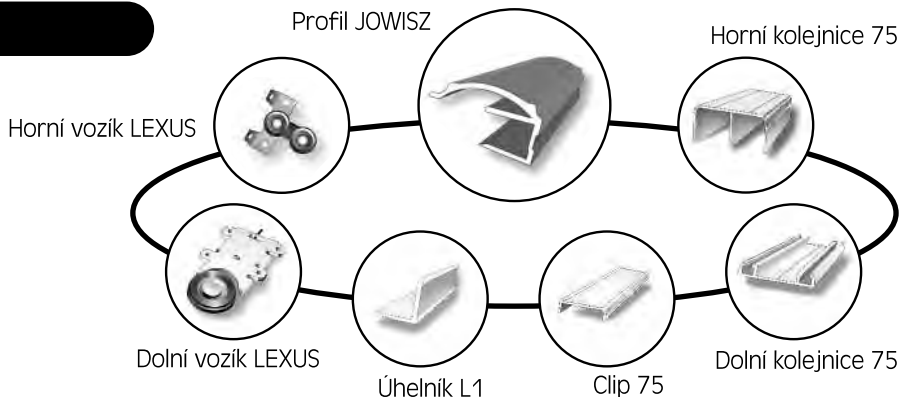
Montáž zrcadla



Montáž profilu na desku



Způsob použití samolepicí fólie



Výpočet výšky desky dveří:

$$\dots - 37 \text{ mm} = \dots$$

světla výška skříně SV výška desky

Profil JOWISZ musí být o 3 mm delší než vypočtená výška desky.

Výpočet šířky desky dveří:

$$(\dots + \dots) : \dots - 4 \text{ mm} = \dots$$

světla šířka skříně konstanta počet dveří šířka desky

Výpočet výšky zrcadla:

$$\dots - 4 \text{ mm} = \dots$$

vypočtená výška desky výška zrcadla

Výpočet šířky zrcadla:

$$\dots - 4 \text{ mm} = \dots$$

vypočtená šířka desky šířka zrcadla

Zrcadlo lepíme k desce oboustrannou lepicí páskou 2 mm od krajů desky a 3 mm od spodní hrany desky.

K montáži profilu nepoužívejte montážní lepidlo.
Výrobce neodpovídá za vady způsobené použitím desek špatné kvality.

**18
mm****NEPTUN 18**posuvný systém
nosnost 50 kg

Horní vozík SIGNUM

Profil NEPTUN

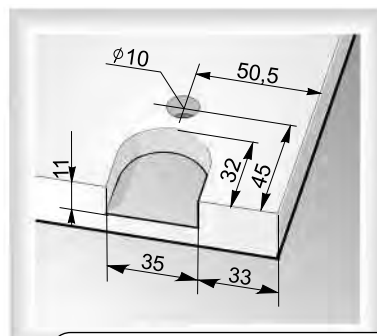
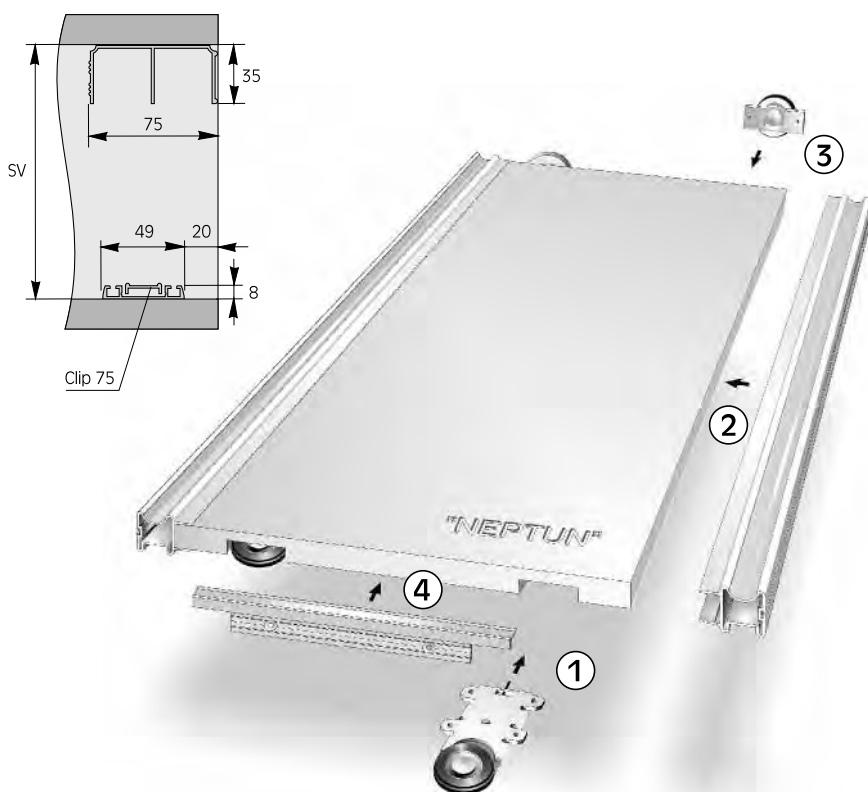
Horní kolejnice 75

Dolní vozík LEXUS

Úhelník L1

Clip 75

Dolní kolejnice 75



Frézování otvoru pro vozík

	2-dílné dveře	K=36
	3-dílné dveře	K=72
	4-dílné dveře	K=72
	4-dílné dveře	K=108

Konstanty



Montáž zrcadla



Montáž profilu na desku



Způsob použití samolepící fólie

Výpočet výšky desky dveří:

..... - **37 mm** =
světla výška skříně SV výška desky
Profil NEPTUN musí být o **3 mm** delší než vypočtená výška desky.

Výpočet šířky desky dveří:

(..... +): - **50 mm** =
světla šířka skříně konstanta počet dveří šířka desky

Výpočet výšky zrcadla:

..... - **4 mm** =
vypočtená výška desky výška zrcadla

Výpočet šířky zrcadla:

..... - **4 mm** =
vypočtená šířka desky šířka zrcadla

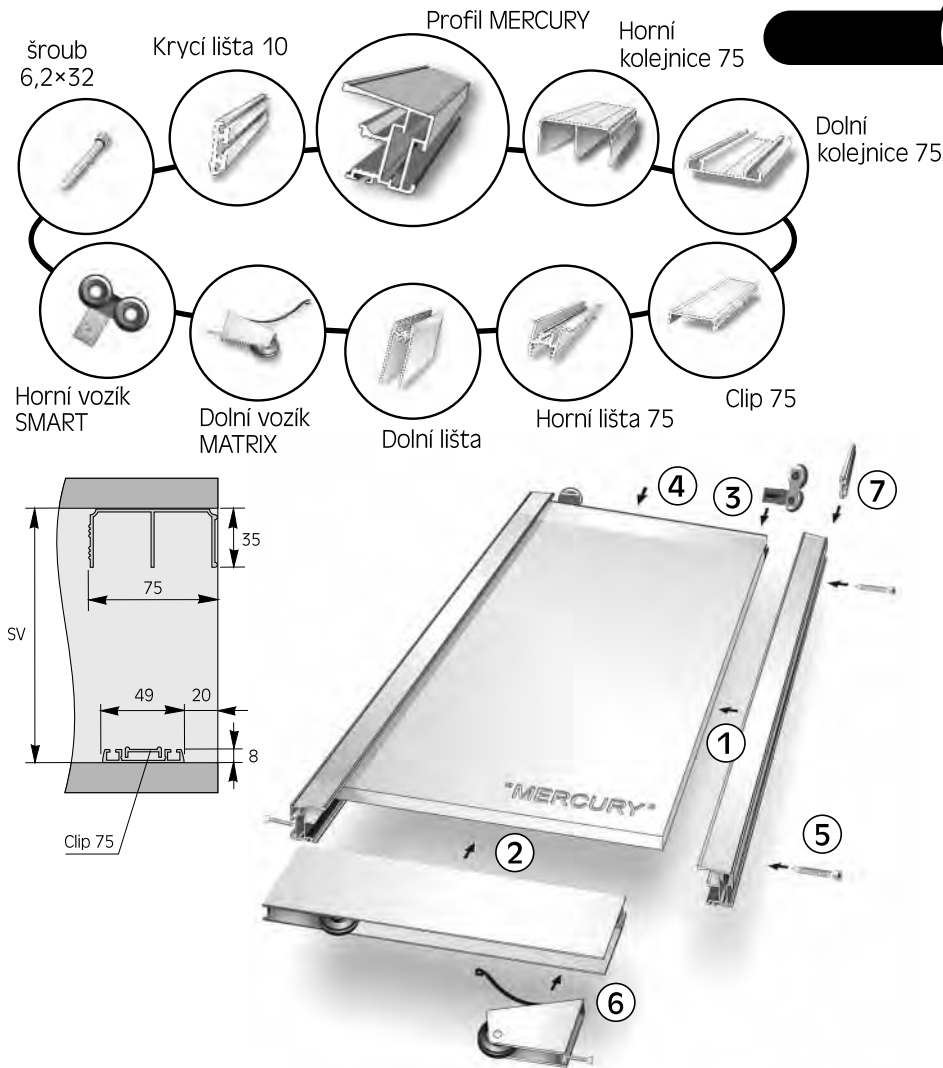
Zrcadlo lepíme k desce oboustrannou lepicí páskou 2 mm od krajů desky a 3 mm od spodní hrany desky.

K montáži profilu nepoužívejte montážní lepidlo.
Výrobce neodpovídá za vady způsobené použitím desek špatné kvality.

10 mm

MERCURY 10

posuvný systém
nosnost 50 kg



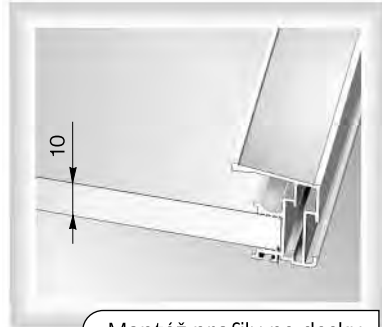
Přišroubování profilu k lištám

	2-dílné dveře	K=30
	3-dílné dveře	K=60
	4-dílné dveře	K=60
	4-dílné dveře	K=90

Konstanty



Montáž zrcadla (skla)



Montáž profilu na desku



Způsob použití samolepicí fólie

Výpočet výšky desky dveří:
 - **100 mm** =
 světlá výška skříně SV výška desky
 Profil MERCURY musí být o **59 mm** delší než vypočtená výška desky.

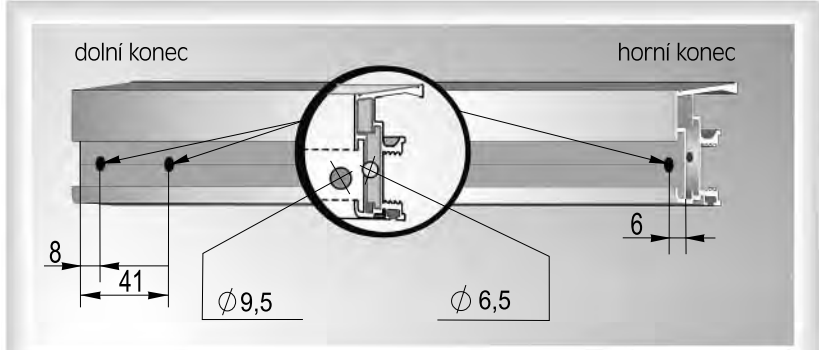
Výpočet šířky desky dveří:
 (..... +): - **25 mm** =
 světlá šířka skříně konstanta počet dveří šířka desky

Dolní a horní lišta musí být o 16 mm kratší než vypočtená šířka desky.

Výpočet výšky zrcadla:
 - **4 mm** =
 vypočtená výška desky výška zrcadla

Výpočet šířky zrcadla:
 - **4 mm** =
 vypočtená šířka desky šířka zrcadla

K montáži profilu nepoužívejte montážní lepidlo.
 Výrobce neodpovídá za vady způsobené použitím desek špatné kvality.



Vrtání otvorů do profilu

SATURN 10

posuvný systém
nosnost 50 kg

10
mm

Profil SATURN

Horní kolejnice 95

Krycí lišta 10

šroub
6,2×32

Dolní vozík
MATRIX

Horní vozík
Saturn

Dolní lišta

Horní lišta 75

Dolní
kolejnice 95



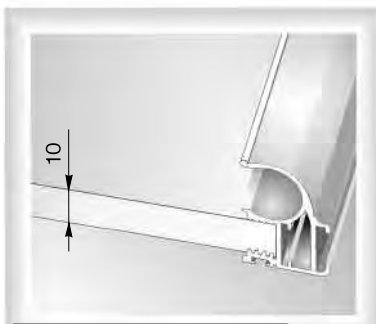
Přišroubování profilu k lištám

	2-dílné dveře	K=26
	3-dílné dveře	K=52
	4-dílné dveře	K=52
	4-dílné dveře	K=78

Konstanty



Montáž zrcadla (skla)

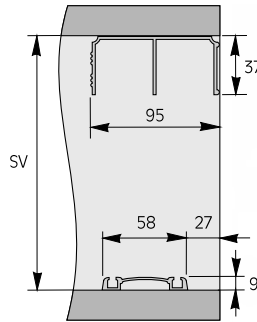


Montáž profilu na desku



Plochu profilu určenou k polepení samolepicí fólií nejdříve odmastěte (tech. benzín nebo jiný prostředek). Fólii s vybraným deštěm nalepte a ořízněte podle nákresu.

Způsob použití samolepicí fólie



Výpočet výšky desky dveří:

$$\dots\dots\dots - 100 \text{ mm} = \dots\dots\dots$$

světla výška skříně SV výška desky

Profil SATURN musí být o 59 mm delší než vypočtená výška desky.

Výpočet šířky desky dveří:

$$(\dots\dots\dots + \dots\dots\dots) : \dots\dots\dots - 32 \text{ mm} = \dots\dots\dots$$

světla šířka skříně konstanta počet dveří šířka desky

Dolní a horní lišta musí být o 16 mm kratší než vypočtená šířka desky.

Výpočet výšky zrcadla:

$$\dots\dots\dots - 4 \text{ mm} = \dots\dots\dots$$

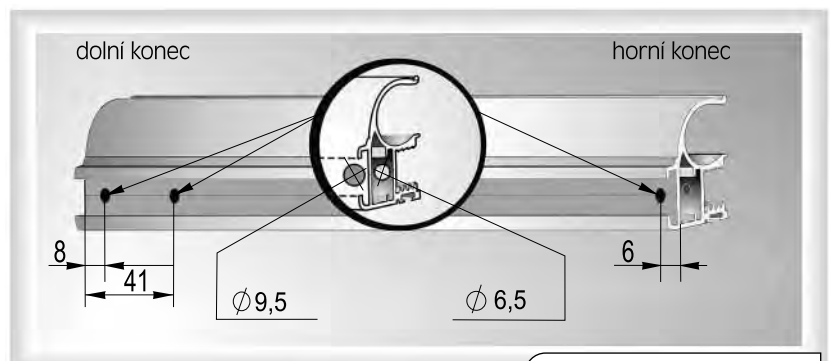
vypočtená výška desky výška zrcadla

Výpočet šířky zrcadla:

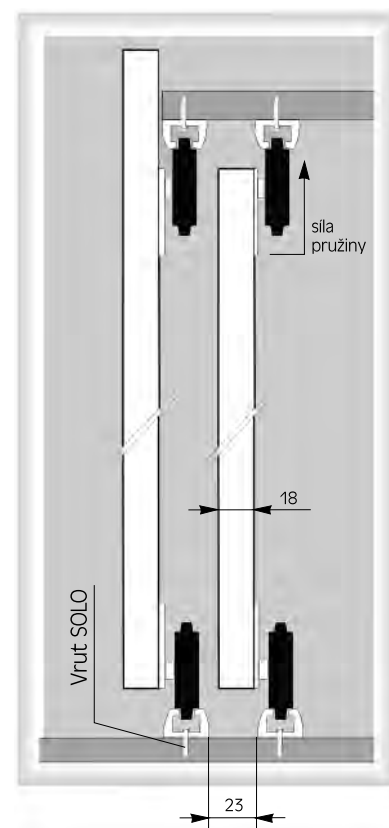
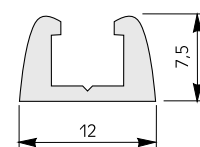
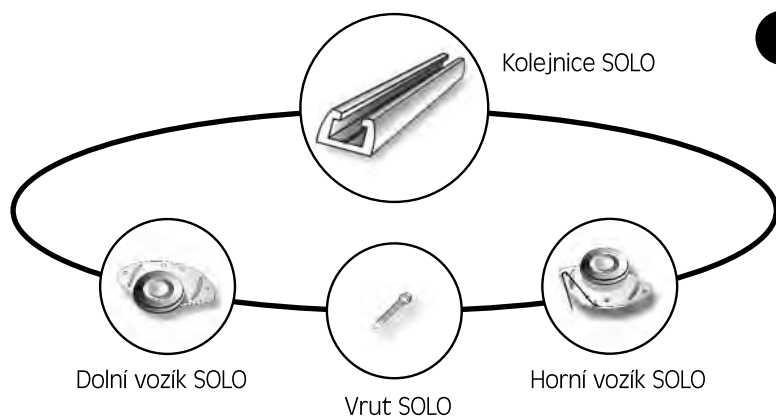
$$\dots\dots\dots - 4 \text{ mm} = \dots\dots\dots$$

vypočtená šířka desky šířka zrcadla

K montáži profilu nepoužívejte montážní lepidlo. Výrobce neodpovídá za vady způsobené použitím desek špatné kvality.



Vrtání otvorů do profilu

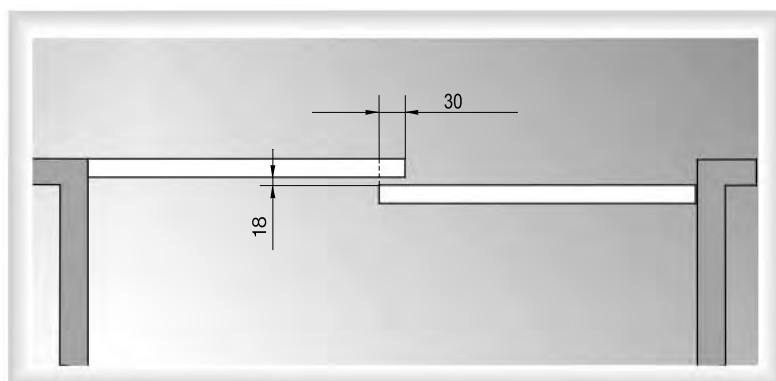


Výpočet výšky desky dveří:

$$\text{světla výška skříně} - 16 \text{ mm} = \text{výška desky}$$

Výpočet šířky desky dveří:

$$(\text{světla šířka skříně} + \text{konstanta}) : \text{počet dveří} = \text{šířka desky}$$



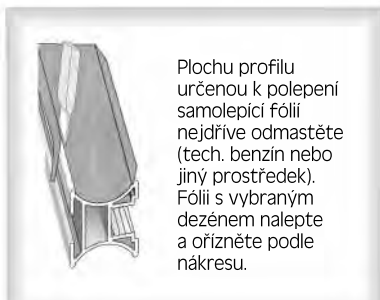
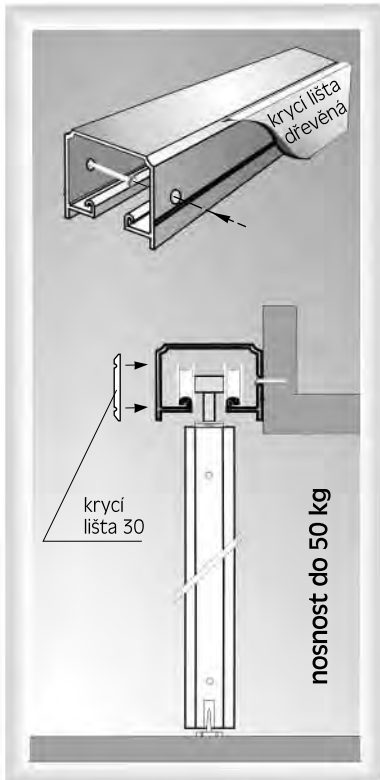
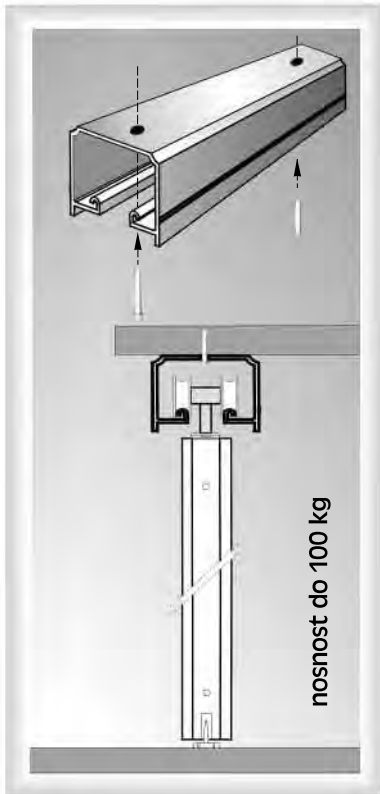
	2-dílné dveře	K=30
	3-dílné dveře	K=60
	4-dílné dveře	K=60
	4-dílné dveře	K=90

Konstanty

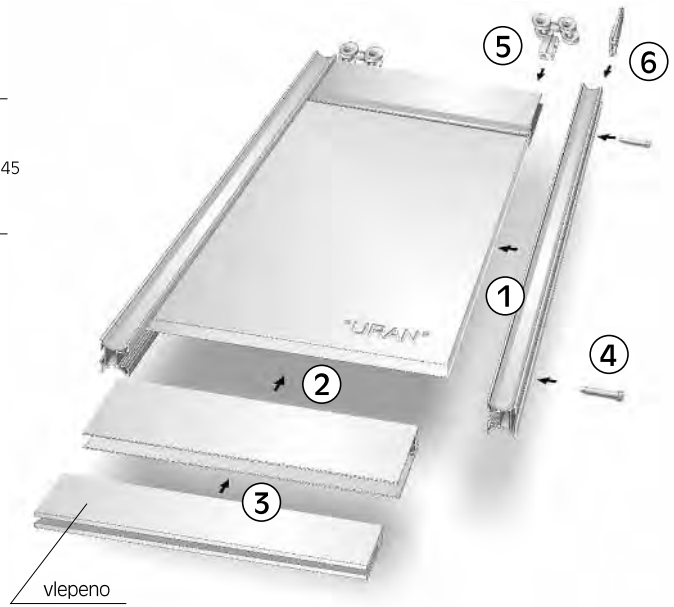
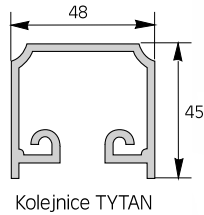
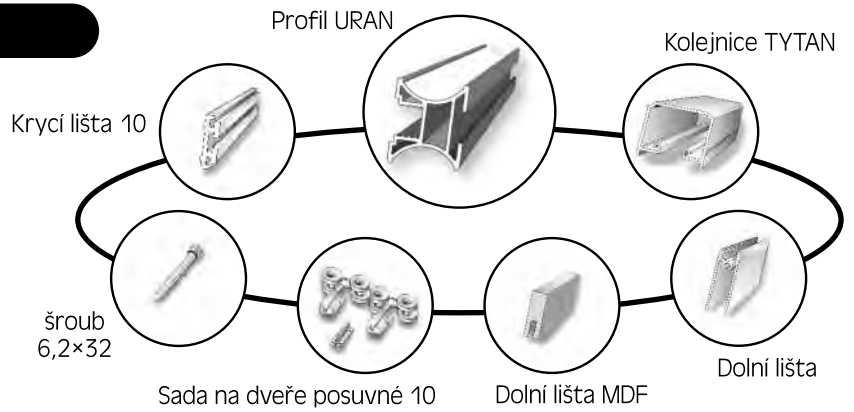
URAN 10

posuvné dveře

10 mm



Způsob použití samolepicí fólie



Výpočet výšky desky dveří:

$$\dots\dots\dots - 150 \text{ mm} = \dots\dots\dots$$

světlá výška otvoru SV výška desky
 Profil URAN musí být o 93 mm delší než vypočtená výška desky.

Výpočet šířky desky dveří:

$$\dots\dots\dots - 29 \text{ mm} = \dots\dots\dots$$

světlá šířka otvoru šířka desky

Dolní a horní lišta musí být o 16 mm kratší než vypočtená šířka desky.

Výpočet výšky zrcadla:

$$\dots\dots\dots - 4 \text{ mm} = \dots\dots\dots$$

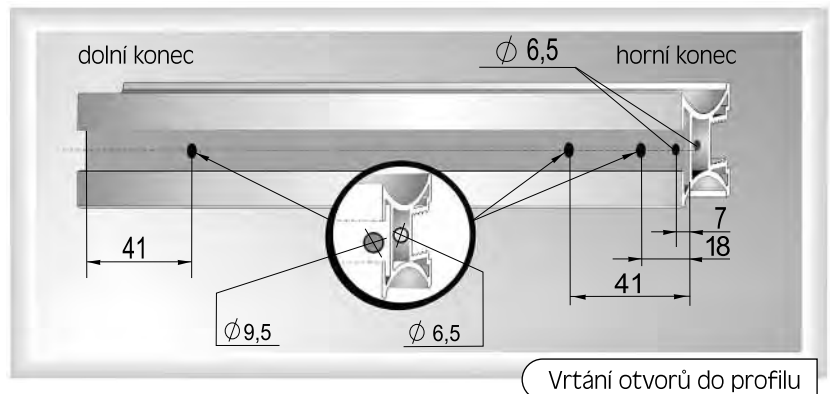
vypočtená výška desky výška zrcadla

Výpočet šířky zrcadla:

$$\dots\dots\dots - 4 \text{ mm} = \dots\dots\dots$$

vypočtená šířka desky šířka zrcadla

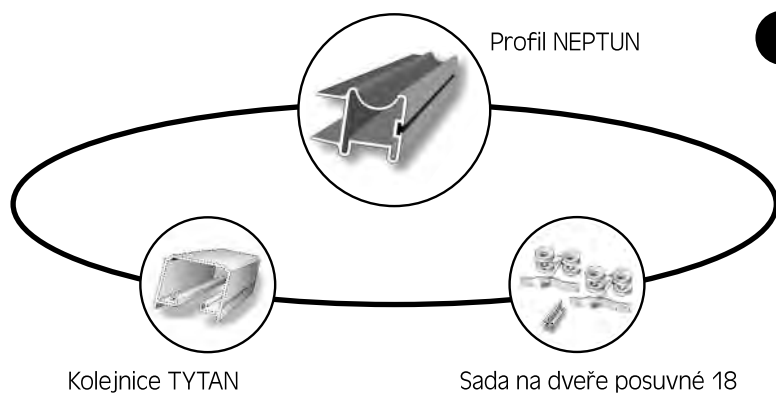
K montáži profilu nepoužívejte montážní lepidlo.
 Výrobce neodpovídá za vady způsobené použitím desek špatné kvality.



Vrtání otvorů do profilu

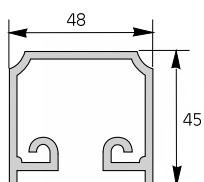
**18
mm****NEPTUN 18**

posuvné dveře

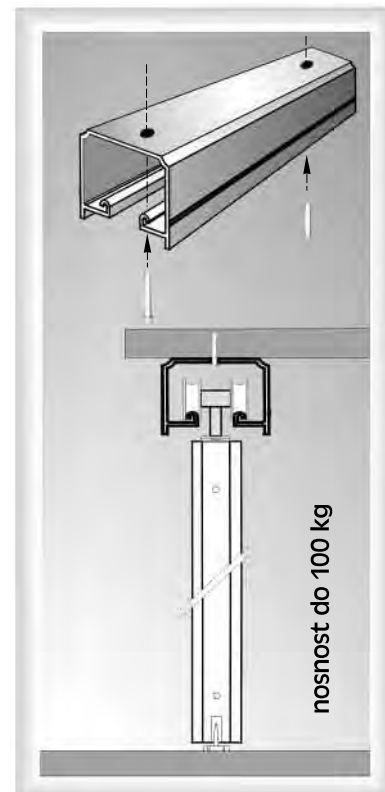
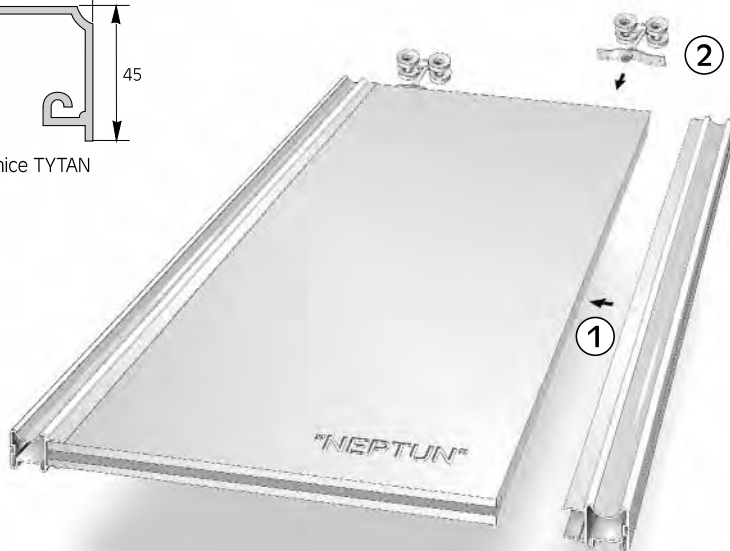


Kolečnice TYTAN

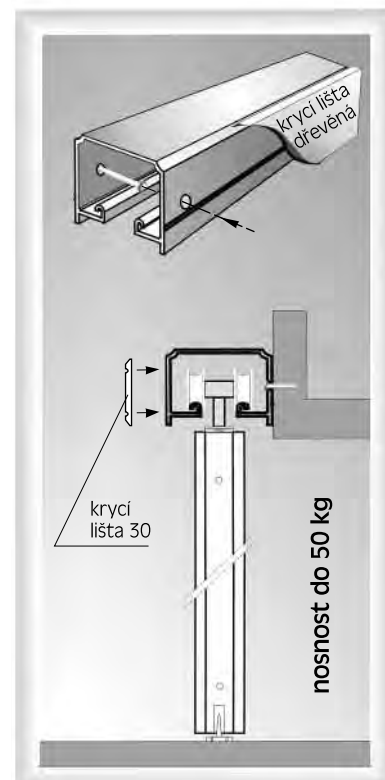
Sada na dveře posuvné 18



Kolečnice TYTAN



nosnost do 100 kg

krycí lišta
dřevěnákrycí
lišta 30

nosnost do 50 kg

Výpočet výšky desky dveří:

$$\dots\dots\dots - 70 \text{ mm} = \dots\dots\dots$$

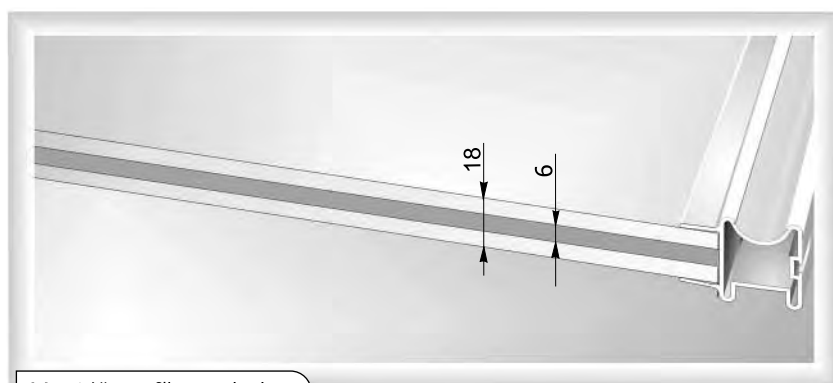
světla výška otvoru SV výška desky

Výpočet šířky desky dveří:

$$\dots\dots\dots - 50 \text{ mm} = \dots\dots\dots$$

světla šířka otvoru šířka desky

K montáži profilu nepoužívejte montážní lepidlo.
Výrobce neodpovídá za vady způsobené použitím desek špatné kvality.



Montáž profilu na desku



Plochu profilu určenou k polepení samolepicí fólií nejdříve odmastěte (tech. benzín nebo jiný prostředek). Fólii s vybraným dezénem nalepte a ořízněte podle nákresu.

Způsob použití samolepicí fólie

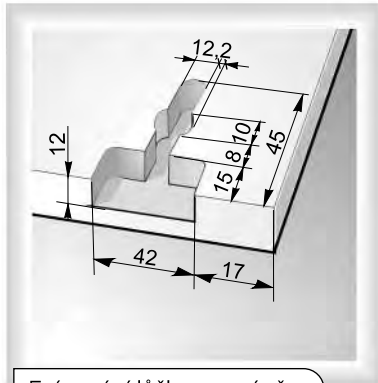
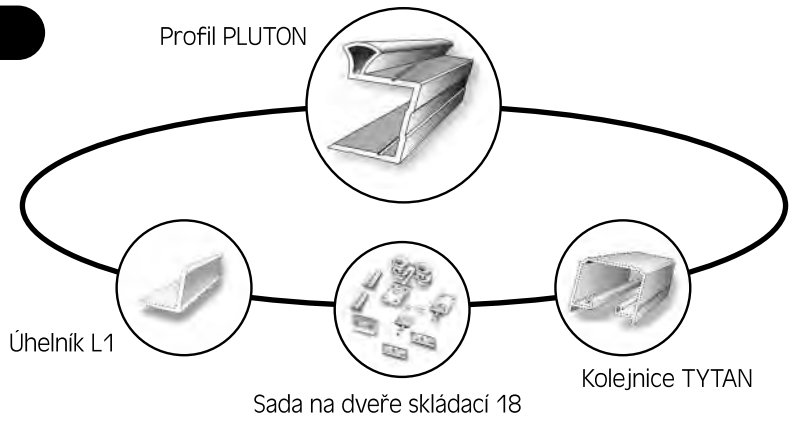
PLUTON 18

18 mm

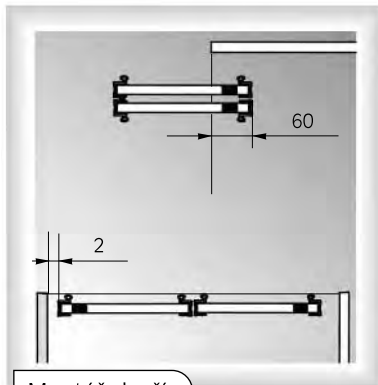
skládací systém

Maximální šířka jednoho křídla 500 mm.

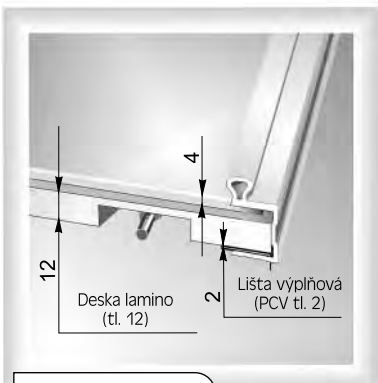
Profil PLUTON



Frézování lůžka pro závěs



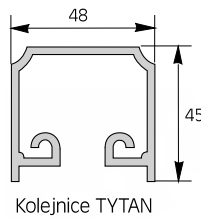
Montáž dveří



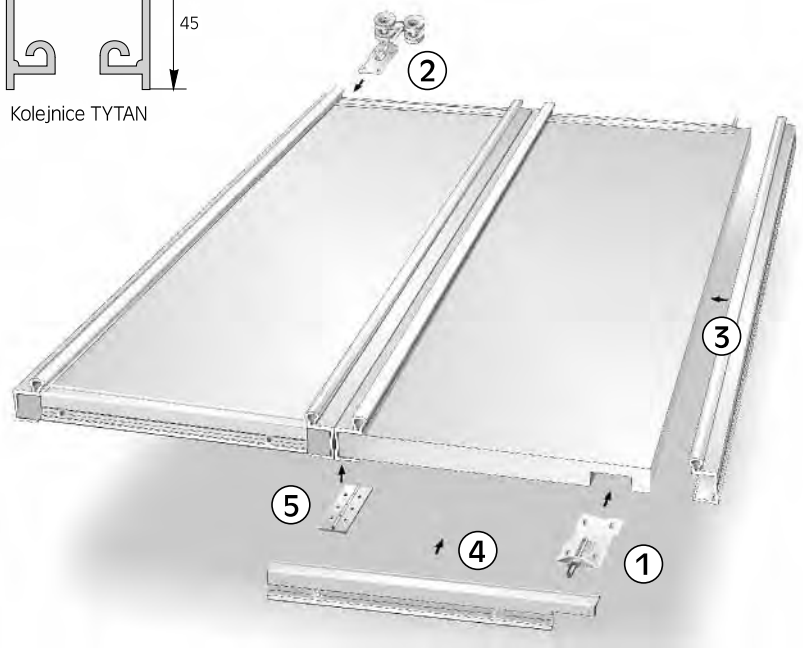
Montáž zrcadla



Montáž profilu na desku



Kolejnice TYTAN



Výpočet výšky desky dveří:

$$\dots - 60 \text{ mm} = \dots$$

světla výška skříně SV výška desky

Profil PLUTON musí být o 3 mm delší než vypočtená výška desky.

Výpočet šířky desky dveří:

$$(\dots - 16) : 2 = \dots$$

světla šířka skříně šířka desky

Výpočet výšky zrcadla:

$$\dots - 4 \text{ mm} = \dots$$

vypočtená výška desky výška zrcadla

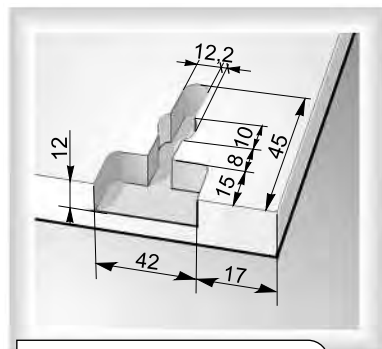
Výpočet šířky zrcadla:

$$\dots - 4 \text{ mm} = \dots$$

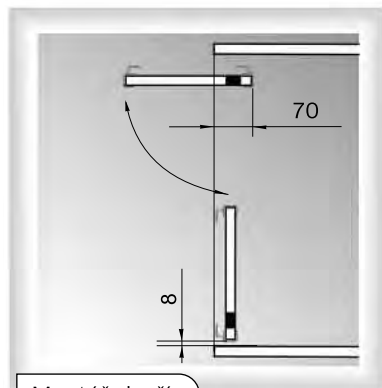
vypočtená šířka desky šířka zrcadla

K montáži profilu nepoužívejte montážní lepidlo. Výrobce neodpovídá za vady způsobené použitím desek špatné kvality.

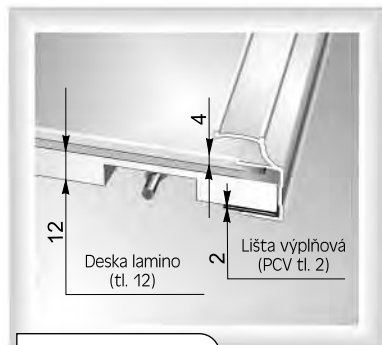
Při montáži pantů ⑤ musí být obě křídla k sobě dotlačena bez mezery. Do tohoto místa nelepíme dorazový kartáček.



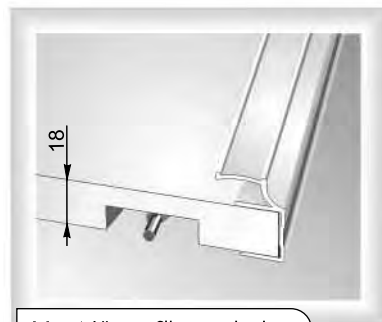
Frézování lůžka pro závěs



Montáž dveří



Montáž zrcadla



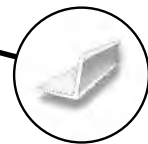
Montáž profilu na desku



Plochu profilu určenou k polepení samolepicí fólií nejdříve odmastěte (tech. benzín nebo jiný prostředek). Fólii s vybraným dezénem nalepte a ořízněte podle nákresu.

Způsob použití samolepicí fólie

Profil WEGA



Úhelník L1



Sada na dveře rozevírací 18



Výpočet výšky desky dveří:

$$\dots - 16 \text{ mm} = \dots$$

světlá výška skříně SV výška desky

Profil WEGA musí být o 3 mm delší než vypočtená výška desky.

Výpočet šířky desky dveří pro jednokřídlovou skříň:

$$\dots - 12 \text{ mm} = \dots$$

světlá šířka skříně šířka desky

Výpočet šířky desky dveří pro dvoukřídlovou skříň:

$$(\dots - 20 \text{ mm}) : 2 = \dots$$

světlá šířka skříně šířka desky

Výpočet výšky zrcadla:

$$\dots - 4 \text{ mm} = \dots$$

vypočtená výška desky výška zrcadla


























Výpočet šířky zrcadla:

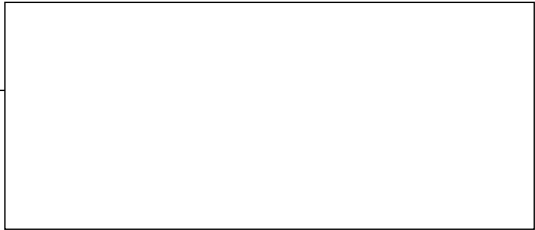
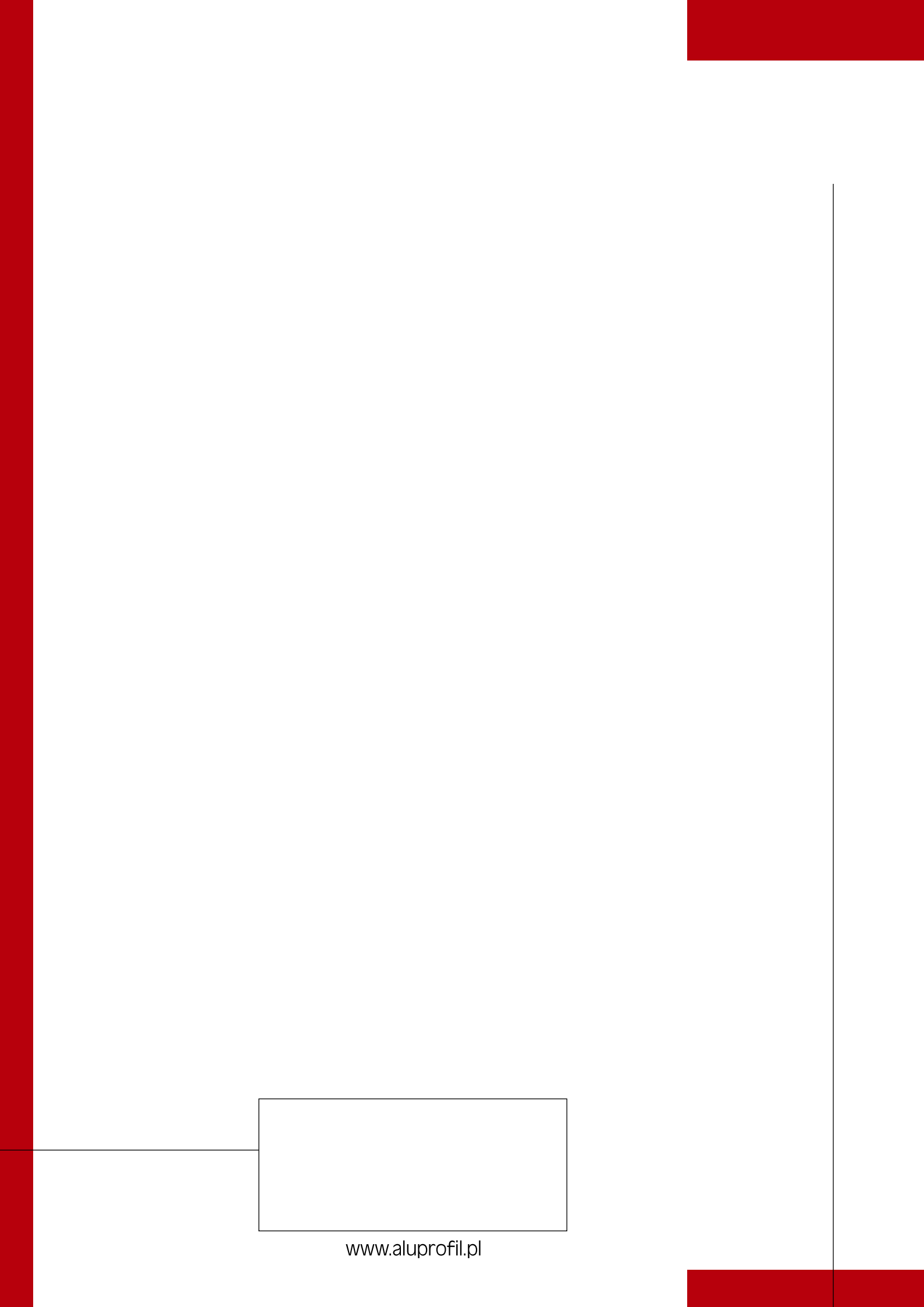
$$\dots - 4 \text{ mm} = \dots$$

vypočtená šířka desky šířka zrcadla

K montáži profilu nepoužívejte montážní lepidlo.
Výrobce neodpovídá za vady způsobené použitím desek špatné kvality.

DOPLŇKOVÉ ELEMENTY

	 PLUTON 18	 VEGA 18	 JOWISZ 18	 WENUS 18	 NEPTUN 18	 MARS 18	 URAN 10	 MERKURY 10	 SATURN 10
 Profil H-32							●	●	●
 Profil H-17							●	●	●
 Profil H-18	●	●	●	●	●	●			
 Profil T-16	●	●	●	●	●	●			
 Profil T-4	●	●	●	●	●	●			
 Profil C 18						●			
 Folie imitace dřeva 4 cm x 14,7 m		●	●	●	●		●	●	●
 Zarážka	●	●	●	●	●	●	●	●	●
 Těsnění na sklo 4 a 4,5 mm							●	●	●
 Kolečnice SOLO	●	●	●	●	●	●	●	●	●
 Kartáček dorazový bez lepidla				●	●		●	●	●
 Kartáček dorazový s lepidlem	●	●	●			●			
 Kartáček těsnící bez lepidla							●	●	
 Kartáček těsnící s lepidlem	●	●	●	●	●	●	●		
 Páska oboustranná	●	●	●	●	●				
 Bezpečnostní fólie na zrcadlo							●	●	●



www.aluprofil.pl